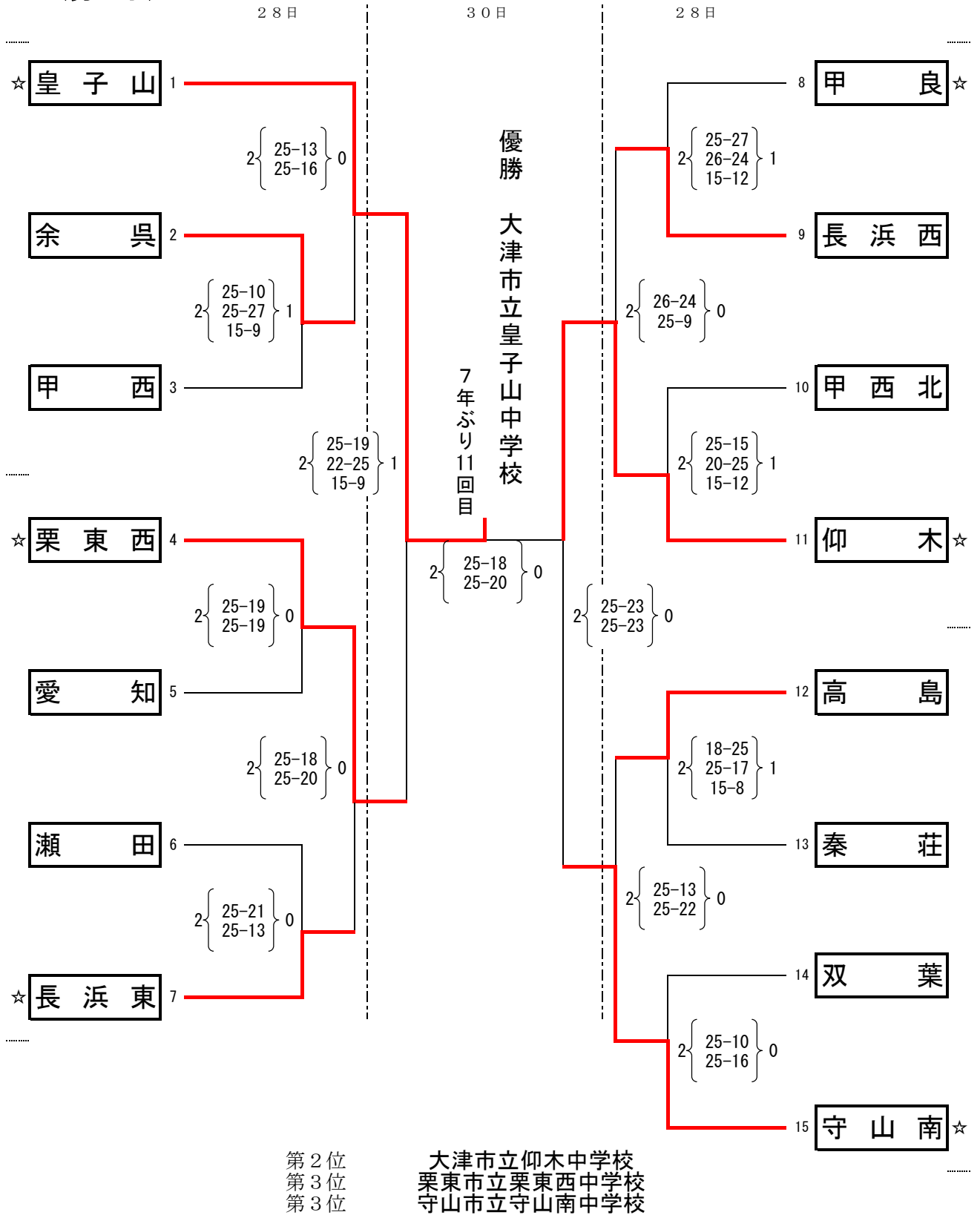


バレーボール競技

(男子)



☆印：シード及び1位チームポジション

A・B：守山市民体育館