

第61回 滋賀県中学校春季体育大会 バレーボール競技 実施要項

主催	滋賀県中学校体育連盟
主管	滋賀県中学校体育連盟バレーボール専門部
日時	2024年5月16日(木)・17日(金) 第1日(16日) 開館 8:30 競技開始 9:11 第2日(17日) 開館 9:00 競技開始 9:41
会場	[第1日]《女子》南 仰木中学校(2面) 皇子山中学校(2面) 栗津中学校(2面) 栗東中学校(2面) 北 守山南中学校(2面) 能登川中学校(2面) 米原中学校(2面) 長浜西中学校(2面) 《男子》 瀬田中学校(2面) 栗東西中学校(2面) [第2日]《男女》 ウカルちゃんアリーナ・別館(4面)
競技規則	2024年度(公財)日本バレーボール協会6人制規則に準ずる。なお、ネットの高さは男子2m30cm・女子2m15cmとする。使用球は、検定4号球男子ミカサV400W、女子モルテンV4M5000とする。3セットマッチとする。
競技方法	単純トーナメント方式
エントリー(登録)	監督1名・コーチ1名・マネージャー1名・選手12名以内・部長1名 選手は18名まで申し込むことができ、試合毎に12名をエントリー(登録)することができる。また、本大会のみエントリー変更届を提出することができる。監督・コーチ・マネージャーは当該校の教職員であること。クラブチームについては、JVA-MRSに登録された指導者であること。マネージャーは生徒でもよい。なお、コーチが当該校教職員以外の場合は、学校長の承認を得たうえで中体連バレーボール専門部部長宛『コーチ確認書』を提出し、認められた者であること。部長は当該校の校長もしくは教頭であること。)原則として競技者番号の変更は認めない。ただし、ユニフォームが欠番しているとき、当事者のみ番号変更は認める。
合同チーム	『滋賀県中学校総合体育大会合同チーム参加規定』の要件を満たし、所定の手続きをとったチームの参加を認める。
申し込み	所定の用紙に必要事項を記入し、下記要領で各ブロック責任者に申し込むこと。 方法：郵送、もしくは直接持参のこと。(ファックス等は不可) 締切：5月1日(水) 宛先必着 宛先：第1ブロック 安曇川 中学校 木津 望 第7ブロック 大東中学校 角川 友唯 第2ブロック 打出 中学校 松尾 祐季 第8ブロック 長浜北中学校 西嶋 亮 第3Aブロック 新堂 中学校 新井 隆司 湖西ゾーン 皇子山中学校 清水 雄大 第3Bブロック 市立守山中学校 田中 碧人 湖南ゾーン 草津中学校 長崎 有紗 第4ブロック 信楽 中学校 谷口 雄大 湖東ゾーン 秦荘中学校 山崎 義己 第5ブロック 五箇荘 中学校 児島 美加 湖北ゾーン 長浜北中学校 西嶋 亮 第6ブロック 秦荘 中学校 山崎 義己 クラブチーム 滋賀県ヤング連盟
組合せ抽選	5月9日(木)に栗東中学校で開催される運営協議会の席上で行う。組合せは、滋賀県バレーボール協会HPに掲載する。
その他	・参加チームは、ラインジャッジ・IFのできるよう研修しておくこと。 ・第1日目の会場は、組合せの結果によって決定する。 ・本大会の1位、2位チームを夏季総合体育大会に推薦する。なお合同チームについては、2つのチームの組み合わせが変わらないときは、単独チームと同じ扱いにする。また、5月9日の運営協議会において夏季総合体育大会出場チーム数が把握できた時点で、3位チームの所属するブロックにブロック推薦として1チームを夏季総合体育大会に推薦することを検討する。 ・構成メンバー表およびラインナップチケットは、事前に配布しているデータを活用すること。当日、忘れたチームに対してのみ、受付で配布する。

大会日程

第61回 滋賀県中学校春季体育大会 バレーボール競技

5月16日(木)

開 館 8:30 プロトコール 9:00 競技開始 9:11

会 場

《女子》	仰木中学校 (2面)	皇子山中学校 (2面)
	粟津中学校 (2面)	栗東中学校 (2面)
	守山南中学校 (2面)	能登川中学校 (2面)
	米原中学校 (2面)	長浜西中学校 (2面)
《男子》	瀬田中学校 (2面)	栗東西中学校 (2面)

5月17日(金)

役員集合 8:00

開 場 8:45

開 館 9:00

会 場 《男女》 ウカルちゃんアリーナ・別館 (3面)

合同練習 9:05 第2試合のチーム (第1試合のチームは競技エリアから出る)

9:15 第1試合のチーム

プロトコール 9:25

競技開始 9:41 第1試合

閉会式 ベスト4チームで行う

各チームへの連絡事項

1. 各チームは、会場に到着次第、受付を済ませてください。
2. 試合終了後、本部に連絡の上、帰校してください。なお、この際、各チームが出したゴミの始末の徹底をお願いいたします。

競技上の注意事項

1. 本大会は、2024年度（公財）日本バレーボール協会6人制競技規則に準じて行う。なお、ネットの高さは、男子2m30cm・女子2m15cmとする。使用球は、検定4号球男子ミカサV400W、女子モルテンV4M5000とする。3セットマッチ。
2. 競技方法は単純トーナメント方式とする。
3. 開始式は行わない。
4. 監督・コーチ・マネージャー・選手の登録に変更がある場合は、受付で「エントリー変更届出用紙」を届けること。
申し込み選手18名の中からエントリー（登録）選手12名を試合毎に登録すること。原則として競技者番号の変更は認めない。ただし、ユニフォームが欠番しているとき、当事者のみ番号変更は認める。登録は構成メンバー票の提出で代替することとする。
5. 公式練習時間は、合同で6分間とし、申し出のあった場合は各チーム3分間とする。また、試合前に5分間の合同練習を認める。公式練習に際しては、有効な構成員16名（部長・監督・コーチ・マネージャー・選手12名）以外の者がフロアおよびコートに入ることを禁止する。ただし、合同練習では安全確保のため有効な構成員以外の者がフロアおよびコートに入り練習を補助することを認める。
6. 試合が連続する場合は、前試合が2セットで終了の場合は10分以内、3セットで終了の場合は15分以内の休憩をとる。ただし、女子準決勝終了後、20分間の休憩を取る。その間はコートを使った練習を認める。ボールの使用は認めない。（合同練習は、この時間に含まれない。）合同練習は、他チームの試合や練習の妨げにならないようにパス程度とする。第1日目、第2日目の第1試合については、アタックヒットおよびネットの使用を認める。
7. 審判員・生徒役員の分担は、大会役員の指示に従うこと。
第1日目の第1試合については、第3試合のチームが行うものとする。ただし、d1, h1, l1, p1および、第2日目の第1試合については第2試合のチームが行うものとする。第2試合以降については、前試合の敗者チームが行うものとする。
8. セット間・タイムアウト中に、次試合のチームはコート内およびフリーゾーンで練習を行わない。（コートサイドでは待機しているだけとする。）
9. 大会参加者は、言動等について、中学生としてふさわしいマナーを守ること。
（ソックスはくるぶしの隠れるものを着用すること。装飾品を着用しないこと）
10. 大会2日目は、監督、コーチ、マネージャーの服装は統一された服装（襟のないシャツ、短パン、ハーフパンツは不可とする）が望ましい。ただし、マネージャーが生徒の場合は除く。
11. 本大会はWTOを採用しないため、団扇の持ち込みについても禁止する。
12. ベンチ内の持ち込み物について、試合進行に関わりが無いものを露出することを禁ずる。作戦に関するものは、基準に当てはまる物は持ち込みを許可する。〈監督・コーチ・マネージャーのみが常時携帯でき、速やかに危険回避できること。素材が安全なもの（紙・プラスチック）。大きさは使用時の最大がA3版以内であること。〉電子機器（スマホ・タブレット・PC・無線端末）等の使用は禁ずる。
13. 本大会の1位2位チームを夏季総合体育大会に推薦する。なお合同チームについては、2つのチームの組み合わせが変わらないときは、単独チームと同じ扱いにする。また、3位チームの所属するブロックにはブロック推薦として1チームずつを夏季総合体育大会に推薦する。

審判上の注意事項

1. 本大会は、2024年度（公財）日本バレーボール協会6人制競技規則に準じて行う。また、ネットの高さは、男子2m30cm、女子2m15cmとする。
2. 監督はプロトコール前、キャプテンはトス終了後、記録用紙にサインを済ませる。
3. ウォーム・アップ・ゾーンを設ける。但し、ゾーン内でのボールの使用は禁止する。
4. セット間はフリーゾーンでボールを使用してもよいが、隣のコート邪魔にならないように、パス程度のものとする。
5. 役員、相手チームのプレイヤーはもちろん、自チームのプレイヤーに対しても粗暴な行為や人格を損なうような言動は、慎まなければならない。
6. スポーツマンとしてふさわしくない行為はしないこと。（相手チームに向かってのガッツポーズ等）
7. ボールがデッドになった時点で不必要なコート外への飛び出しは、ディレーイング・ゲームになる恐れがあるので行わないこと。
8. 試合中、ボールの交換を要求する場合、選手がファーストレフェリーまたはセカンドレフェリーに申し出ること。
9. ワンボールシステムで試合を行うので、デッドになったボールの処理は速やかに行うこと。
10. タイムアウトは、ハンドシグナルを明確に示して要求すること。
11. ネットへの接触について、ボールをプレーする動作中の選手による両アンテナ間のネットへの接触は反則である。ボールをプレーする動作の中には、（主に）踏み切りからヒット（またはプレーの試み）、着地までが含まれる。
12. モップでのワイピングについてはタイムアウト中、セット間に自チームで行うこと。ただし、ファーストレフェリー・セカンドレフェリーが危険であると判断した場合はモップを入れてワイピングする。
13. ワイピングは、コート内の選手が、自分の持っているハンドタオル等を用いて速やかに行うこと。
14. 構成メンバーは最大12名でリベロプレイヤーを含む。チームは、最大2名までのリベロプレイヤーを試合毎に登録できる。
15. ファーストレフェリーは教職員およびクラブチーム指導者が行う。ただし、外部コーチが有資格者の場合は、ファーストレフェリーを行うことができる。
16. セカンドレフェリーは、教職員およびクラブチーム指導者および外部コーチで行う。
17. ブザーを用いた審判は不可とする。必ず短管・長管の笛を持参すること。
18. タイムアウトについては一度ベンチに下がるが、その後、30秒の吹笛を待たずにコートに入ることができる。ただし、タイムアウトの30秒は確保するものとする。

プロトコール（試合開始前・セット間及び試合終了後の手順）

《試合開始前》

	チ ャ ム	ファーストレフェリー・セカンドレフェリー
	両審判のネット等のチェック時は、ネットを使用せずウォームアップをすることができる。	両審判は、ネットの高さ・張り具合・アンテナの位置やサイド・バンドの位置をチェックする。（スケールはセカンドレフェリーが持つ。）
11分前	チーム・キャプテンは、トスのため記録席に行く。トスに先立ち、記録用紙にサインを行う。	ファーストレフェリーは、セカンドレフェリーを立ち会わせて記録席前でトスを行う。セカンドレフェリーは、チーム・キャプテン、監督を記録席に導き、記録用紙にサインをさせる。
9分前	両チームが一緒か、または個別に公式ウォームアップを開始する。	ファーストレフェリーは、公式ウォームアップ開始を合図する。ボール、記録用紙、ユニフォームなどのゲームに必要な用具をチェックする。ラインジャッジと打ち合わせをする。セカンドレフェリーは、公式ウォームアップの計時をする。
3分前	ファーストレフェリーの合図で、公式ウォームアップを終了する。	ファーストレフェリーは、公式ウォームアップ終了の合図をする。
2分前	ファーストレフェリーの合図で、エンドライン上で礼をした後、アタックラインまで進み相手チームに拍手して、それぞれのチームはベンチに戻る。	審判役員はそれぞれの定位置につく。セカンドレフェリーは、サービス・ゾーンの近くに位置する。
1分前	ファーストレフェリーの合図で、スターティング・プレーヤーは、コートに入る。	ファーストレフェリーは、合図してプレーヤーをコート内に導き、セカンドレフェリー、記録員はそれぞれライン・アップを照合する。（このときリベロはコートに入らない）そして、セカンドレフェリーはボールを最初のサーバーに送る。
0分前		ファーストレフェリーは、第1サービスへの吹笛を行う。

《セット間》

	セット終了後、コート上のプレーヤーはエンド・ライン上に整列する。ファーストレフェリーの合図で向かって右側のサイド・ラインにそって進み、支柱の外側を通過したら直接それぞれのベンチに入る。	ファーストレフェリーは、チームがエンド・ラインに整列したら、コートを交替するよう吹笛とシグナルで合図する。
2分 30秒後	ファーストレフェリーの合図により、エンド・ライン上に並ぶことなく、ベンチより直接コートに入る。	セカンドレフェリーは、記録員合図を受けて両チームにコートに入るよう合図する。直ちに、セカンドレフェリー・記録員はライン・アップを照合する。

《試合終了後》

速やかに	ファーストレフェリーの合図で、すべてのプレーヤーはエンド・ライン上に整列する。 ファーストレフェリーの合図で、エンドライン上で礼をした後、アタックラインまで進み相手チームに拍手して、それぞれのチームはベンチに戻る。そして、記録用紙にサインをする。チームは直ちにベンチから去る。	両チームのチーム・キャプテンを伴って記録席に行き記録用紙への記入を完了させる。
------	---	---

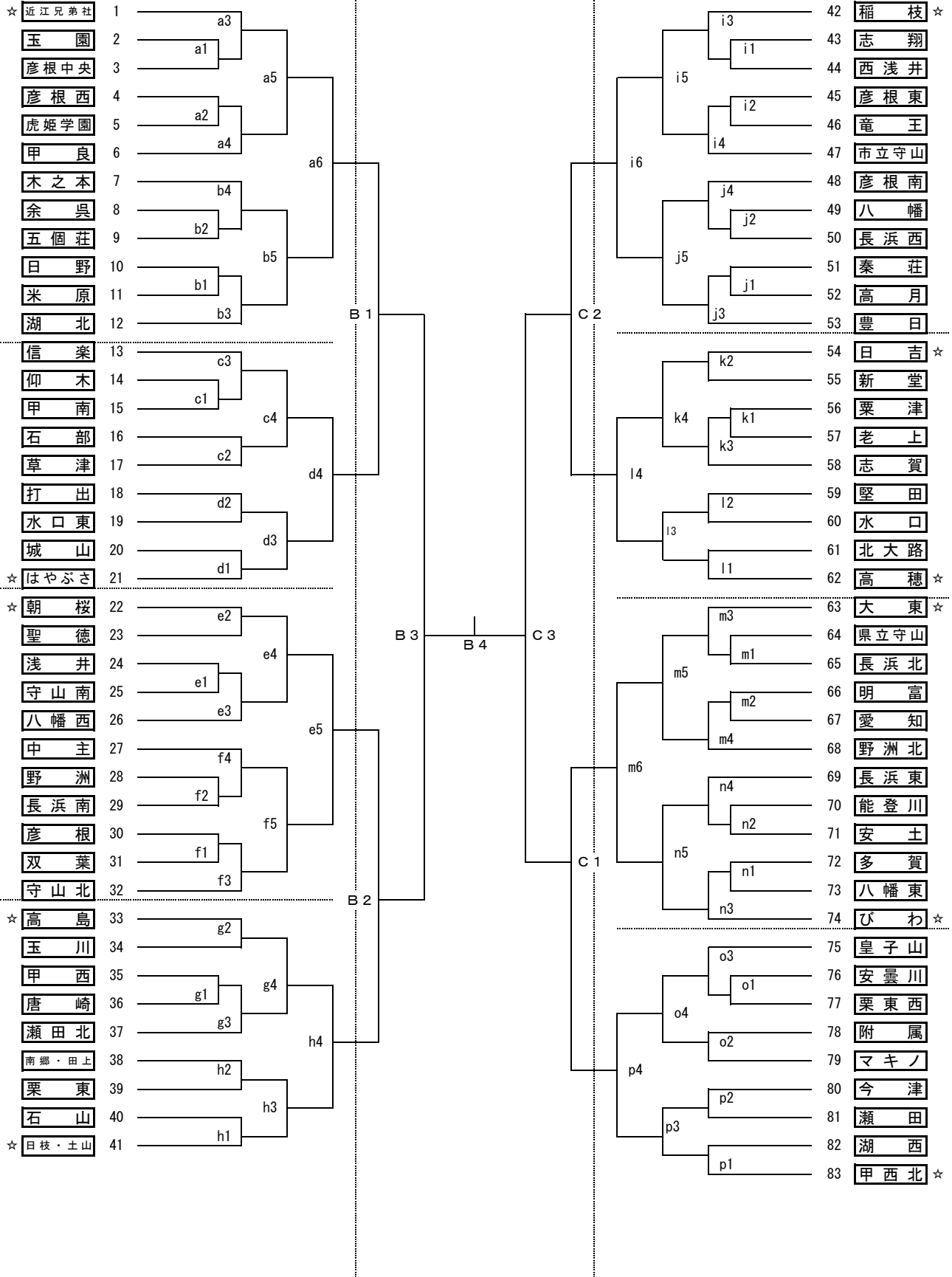
第61回春季大会バレーボール競技

<女子>

5月16日(木)

5月17日(金)

5月16日(木)



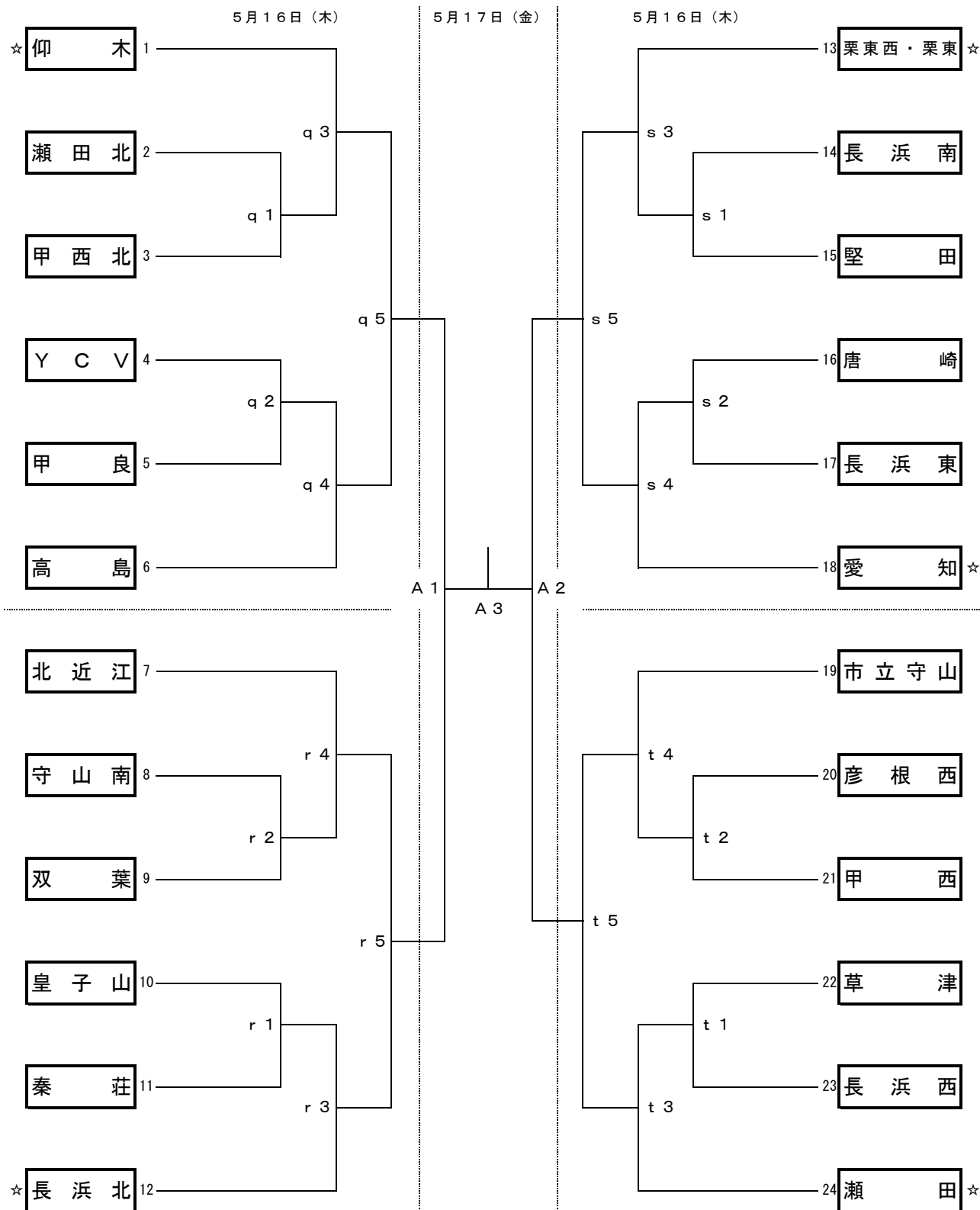
☆：シード及びブロック1位チーム

Bコート：ウカルちゃんアリーナ Cコート：ウカルちゃんアリーナ別館

a・bコート 米原中学校 c・dコート 仰木中学校 e・fコート 守山南中学校 g・hコート 栗東中学校
 i・jコート 長浜西中学校 k・lコート 栗津中学校 m・nコート 能登川中学校 o・pコート 皇子山中学校

第61回春季大会バレーボール競技

<男子>



☆：シードチーム及びブロック1位チーム

Aコート：ウカルちゃんアリーナ

q・sコート：栗東西中学校

r・tコート：瀬田中学校