

第63回

滋賀県中学校春季体育大会

バレーボール競技

5

令和8年(2026年) 5月14日(木)

女子：仰木中学校体育館、栗東中学校体育館
栗津中学校体育館、皇子山中学校体育館
守山南中学校体育館、能登川中学校体育館
米原中学校体育館、長浜西中学校体育館

男子：栗東西中学校体育館、草津中学校体育館

5月15日(金)

男女：野洲市総合体育館・サブアリーナ

滋賀県バレーボール協会公式HP <https://shigava.com/>

第63回 滋賀県中学校春季体育大会 バレーボール競技 実施要項

- 主催 滋賀県中学校体育連盟
主管 滋賀県中学校体育連盟バレーボール専門部
- 日時 2026年5月14日(木)・15日(金)
第1日(14日) 開館 8:30 競技開始 9:10
第2日(15日) 開場 8:45 開館 9:15 競技開始 9:55
- 会場 [第1日]《女子》南 仰木中学校(2面) 粟津中学校(2面)
栗東中学校(2面) 皇子山中学校(2面)
北 守山南中学校(2面) 能登川中学校(2面)
米原中学校(2面) 長浜西中学校(2面)
《男子》 栗東西中学校(2面) 草津中学校(2面)
[第2日]《男女》 野洲市総合体育館・サブアリーナ(3面)
- 競技規則 2025年度(公財)日本バレーボール協会6人制規則に準ずる。なお、ネットの高さは男子2m30cm・女子2m15cmとする。使用球は、検定4号球男子ミカサV400W、女子モルテンV4M5000とする。3セットマッチとする。
- 競技方法 単純トーナメント方式
- エントリー(登録) 監督1名・コーチ1名・マネージャー1名・選手12名以内・部長1名
選手は18名まで申し込むことができ、試合毎に12名をエントリー(登録)することができる。また、本大会のみエントリー変更届を提出することができる。監督・コーチ・マネージャーは当該校の教職員であること。クラブチームについては、JVA-MRSと中体連に登録された指導者であること。マネージャーは生徒でもよい。なお、コーチが当該校教職員以外の場合は、学校長の承認を得たうえで中体連バレーボール専門部部長宛『外部コーチ確認書』を申し込み用紙と同時に提出し、認められた者であること。部長は当該校の管理職であること(クラブチームには部長は認められない)。原則として競技者番号の変更は認めない。ただし、ユニフォームが欠番しているとき、当事者のみ番号変更は認める。
- 合同チーム 『滋賀県中学校総合体育大会合同チーム参加規定』の要件を満たし、所定の手続きをとったチームの参加を認める。
- 申し込み 所定の用紙に必要事項を記入し、下記要領で各ブロック責任者に申し込むこと。
方法：郵送、もしくは直接持参のこと。(ファックス等は不可)
締切：4月30日(木) 宛先必着
- 宛先：第1ブロック 安曇川 中学校 木津 望 第7ブロック 米原中学校 樋口 寧々
第2ブロック 打出 中学校 松尾 祐季 第8ブロック 長浜東中学校 平井 和貴
第3Aブロック 玉川 中学校 森村 卓也 湖西ゾーン 堅田中学校 岡田 拓真
第3Bブロック 安土 中学校 清水 敬太 湖南ゾーン 草津中学校 長崎 有紗
第4ブロック 城山 中学校 山脇 由裕 湖東ゾーン 甲良中学校 野崎 直哉
第5ブロック 玉園 中学校 松嶋 亮平 湖北ゾーン 長浜東中学校 平井 和貴
第6ブロック 愛知 中学校 土田 典弥 クラブチーム 滋賀県ヤング連盟
- 組合せ抽選 5月1日(金)に草津中学校で開催される運営協議会の席上で行う。組合せは、滋賀県バレーボール協会HPに掲載する。
- その他
- ・参加チームは、ラインジャッジ・IFのできるよう研修しておくこと。
 - ・第1日目の会場は、組合せの結果によって決定する。
 - ・本大会の1位、2位チームを夏季総合体育大会に推薦する。また、3位チームの所属するブロックに、ブロック推薦として1チームを夏季総合体育大会に推薦する。なお合同チームについては、チームの組み合わせが変わらないときは、単独チームと同じ扱いにする。
 - ・構成メンバー表およびラインナップチケットは、事前に配布しているデータを活用すること。当日、忘れたチームに対してのみ、受付で配布する。

2026年 春

大会役員

大会責任者 寺井信義

大会委員 浮田豊史 團初太郎 水野靖枝 猪飼敏之 大辻芳彦
桂真弓 山元義輝 田代弥三 山田幸祐 北山唯夫
石原和成 田谷一博 松田滋功 松井政孝 山本和弘
小口広之 長谷川和男 玉井功子 小澤義泰 小倉弘
玉野宏美 皆川健人 志賀恭子 中野 樋口寧々
國尾博美 高橋利彰

競技責任者 水野暁音

会場責任者 水野暁音

広報責任者 杉野功宜

記録責任者 川瀬真紀

競技委員長 清水雄大

競技副委員長 森村卓也 保崎雅裕 岡田拓真

競技委員 木津望 高田倫子 梅田剛志 土田典弥 平井和貴
清水敬太 松嶋亮平 伊藤雅英 瀧本秀樹 松崎剛和
愛川正剛 藤井雄基 小森亜由美 谷口雄大 堀川卓也
野崎直哉 澤村理生 富永太紀

審判委員長 長崎有紗

審判副委員長 辻本貴大 三品公孝

審判委員 清水萌那 岩内梨菜 小倉理央 堀井陽 山田裕貴
荻野新菜 橘香輝 角川友唯 國島志緒里 川崎佳都
池見駿佑 北村昇久 黒木海斗 上柳勲 柏原雄大
八木健介 安田明広 山本悦子 公式審判員

総務委員長 鎌田真里

総務副委員長 山崎義己 関谷莉沙 松尾祐季

総務委員 山崎勝大 山脇由裕 山下真白 永尾さやか 樋口寧々
森岡真知 西村小由里 藤本恵子 白井将太
新井隆司 梶田瑞乃 長谷川尚輝 中島晃貴

競 技 役 員

	会 場	競 技	審 判	総 務	会 場	救 護
第 1 日 目	仰木中	清水雄大 伊藤雅英	清水萌那 山田裕貴	片海嶺	藤田一輝	八木健介
	栗東中	森村卓也	岩内梨菜	鎌田真里 松尾祐季	中村駿介	中村貴幸
	粟津中	木津望	新井隆司	関谷莉沙 西村小由里	大西一平	渡邊将太郎
	皇子山中	谷口雄大	三品公孝 小倉理央	山脇由裕 山下真白	吉居昌子	梶田瑞乃
	守山南中	土田典弥 澤頭佳江	清水敬太	永尾さやか	高田倫子	長谷川雅一
	能登川中	川瀬真紀 保崎雅裕	荻野新菜 橋香輝	藤本恵子 長谷川尚輝	小谷彪雅	中島晃貴
	米原中	佐野将	辻本貴大 堀井太陽	樋口寧々 森岡真知	上坂妹子	千田隆太
	長浜西中	杉野功宜 梅田剛志 松嶋亮平	角川友唯 國島志緒	堀川卓也	安川瑠晟	小森亜由美
	栗東西中	野崎直哉 愛川正剛 瀧本秀剛 松崎剛和	池黒柏	見木原雄 駿海斗大	山崎義己 山崎勝将 白井大太	大西喬子 藤井雄基
	草津中	水野暁音 岡田井和	長北上川山	崎村柳佳悦 有昇	紗久勲都子 奥野雅也	西山真司 志賀恭子
第 2 日 目	野洲市 総合体育館	川瀬真紀 杉野功宜 清水雄大 森村卓也 保岡真拓 木津望子 高梅倫剛 土田典弥 平井和貴 清水嶋亮 松伊藤雅秀 瀧本秀剛 松崎剛和 愛野直哉 藤井雄基 小森亜由美 谷澤頭佳 堀川卓雅 奥野理太 富永紀	長辻三清水 岩小倉井 山田野香 角川志緒 川崎見村 池黒上柏八 安山	有貴公萌那 菜梨理央 裕貴 新菜輝 唯里都 久斗勲大 介広子	鎌田真里 関谷莉沙 松尾祐季 山脇由裕 山下真白 永尾さやか 樋口寧々 森岡真知 西村小由里 藤本恵子 白井隆瑞 新梶長谷 中島	水野暁音 志賀恭子

大会日程

第63回 滋賀県中学校春季体育大会 バレーボール競技

5月14日(木)

役員集合 8:00 開館 8:30 代表者会議 8:40
プロトコール 8:59 競技開始 9:10

会場

《女子》 仰木中学校 (2面) 栗東中学校 (2面)
栗津中学校 (2面) 皇子山中学校 (2面)
守山南中学校 (2面) 能登川中学校 (2面)
米原中学校 (2面) 長浜西中学校 (2面)
《男子》 栗東西中学校 (2面) 草津中学校 (2面)

5月15日(金)

役員集合 8:00
開場 8:45
代表者会議 8:55
開館 9:15

会場 《男女》 野洲市総合体育館・サブアリーナ (3面)

合同練習 9:24 第2試合のチーム (第1試合のチームは競技エリアから出る)
9:34 第1試合のチーム
プロトコール 9:44
競技開始 9:55 第1試合
閉会式 ベスト4チームで行う

各チームへの連絡事項

1. 各チームは、会場に到着次第、受付を済ませてください。
2. 試合終了後、本部に連絡の上、帰校してください。なお、この際、各チームが出したゴミの始末の徹底をお願いいたします。
3. 原則、役員とチーム1台のみ自家用車で会場への来場を認める。保護者など応援での来場は、公共交通機関や近隣の公共の駐車場を利用すること。

競技上の注意事項

1. 本大会は、2025年度（公財）日本バレーボール協会6人制競技規則に準じて行う。なお、ネットの高さは、男子2m30cm・女子2m15cmとする。使用球は、検定4号球男子ミカサV400W、女子モルテンV4M5000とする。3セットマッチ。
2. 競技方法は単純トーナメント方式とする。
3. 開始式は行わない。ただし、各チーム代表者は会場にて朝行われる代表者会議に参加すること。
4. 監督・コーチ・マネージャー・選手の登録に変更がある場合は、受付で「エントリー変更届出用紙」を届けること。
申し込み選手18名の中からエントリー（登録）選手12名を試合毎に登録すること。原則として競技者番号の変更は認めない。ただし、ユニフォームが欠番しているとき、当事者のみ番号変更は認める。登録は構成メンバー票の提出で代替することとする。
5. 公式練習時間は、合同で6分間とし、申し出のあった場合は各チーム3分間とする。また、試合前に5分間の合同練習を認める。公式練習に際しては、有効な構成員16名（部長・監督・コーチ・マネージャー・選手12名）以外の者がフロアおよびコートに入ることを禁止する。ただし、合同練習では安全確保のため有効な構成員以外の者がフロアおよびコートに入り練習を補助することを認める。
6. 試合が連続する場合は、前試合が2セットで終了の場合は10分間、3セットで終了の場合は15分間の休憩をとる。ただし、3試合連続する場合、2試合目終了後20分間の休憩を取る。その間はコートを使った練習を認める。ボールの使用は認めない。（合同練習は、この時間に含まれない。）合同練習は、他チームの試合や練習の妨げにならないようにパス程度とする。第1試合および、第2日目朝の割り当てのある合同練習については、アタックヒットおよびネットの使用を認める。
7. 審判員・生徒役員の分担は、大会役員の指示に従うこと。
第1日目の第1試合については、第3試合のチームが行うものとする。ただし、d1, e1, l1については第2試合のチームが行うものとする。第2試合以降については、前試合の敗者チームが行うものとする。ただし、第2日目の第1試合については第2試合のチームが行うものとする。第2試合以降については、前試合の敗者チームが行うものとする。
8. セット間・タイムアウト中に、次試合のチームはコート内およびフリーゾーンで練習を行わない。（コートサイドでは待機しているだけとする。）
9. 大会参加者は、言動等について、中学生としてふさわしいマナーを守ること。
（ソックスはくるぶしの隠れるものを着用すること。装飾品を着用しないこと）
10. 大会2日目は、監督、コーチ、マネージャーの服装は統一された服装（襟のないシャツ、短パン、ハーフパンツは不可とする）が望ましい。ただし、マネージャーが生徒の場合は除く。
11. 本大会はWTOを採用しないため、団扇の持ち込みについても禁止する。
12. ベンチ内の持ち込み物について、試合進行に関わりが無いものを露出することを禁ずる。作戦に関するものは、基準に当てはまる物は持ち込みを許可する。〈監督・コーチ・マネージャーのみが常時携帯でき、速やかに危険回避できること。素材が安全なもの（紙・プラスチック）。大きさは使用時の最大がA3版以内であること。〉電子機器（スマホ・タブレット・PC・無線端末）等の使用は禁ずる。
13. 本大会の1位2位チームを夏季総合体育大会に推薦する。なお合同チームについては、2つのチームの組み合わせが変わらないときは、単独チームと同じ扱いにする。また、3位チームの所属するブロックにはブロック推薦として1チームずつを夏季総合体育大会に推薦する。
14. 原則、役員とチーム1台のみ自家用車で会場への来場を認める。保護者など応援での来場は、公共交通機関や近隣の公共の駐車場を利用すること。

審判上の注意事項

1. 本大会は、2025年度（公財）日本バレーボール協会6人制競技規則に準じて行う。また、ネットの高さは、男子2m30cm、女子2m15cmとする。
2. 監督はプロトコール前、キャプテンはトスの前に、スコアシートにサインを済ませる。
3. ウォーム・アップ・ゾーンを設ける。但し、ゾーン内でのボールの使用は禁止する。
4. セット間はフリーゾーンでボールを使用してもよいが、隣のコート邪魔にならないように、パス程度のものとする。
5. 役員、相手チームのプレイヤーはもちろん、自チームのプレイヤーに対しても粗暴な行為や人格を損なうような言動は、慎まなければならない。
6. スポーツマンとしてふさわしくない行為はしないこと。（相手チームに向かってのガッツポーズ等）
7. ボールがデッドになった時点で不必要なコート外への飛び出しは、ディレイウオーニングになる恐れがあるので行わないこと。
8. 試合中、ボールの交換を要求する場合、選手がセカンドレフェリーに申し出ること。
9. タイムアウトは、ハンドシグナルを明確に示して要求すること。
10. モップでのワイピングについてはタイムアウト中、セット間に自チームで行うこと。ただし、ファーストレフェリー・セカンドレフェリーが危険であると判断した場合はモップを入れてワイピングする。
11. ワイピングは、コート内の選手が、自分の持っているハンドタオル等を用いて速やかに行うこと。
12. 構成メンバーは最大12名でリベロプレイヤーを含む。チームは、最大2名までのリベロプレイヤーを試合毎に登録できる。
13. ファーストレフェリーは教職員およびクラブチーム指導者が行う。ただし、外部コーチが有資格者の場合は、ファーストレフェリーを行うことができる。
14. セカンドレフェリーは、教職員およびクラブチーム指導者および外部コーチで行う。
15. ブザーを用いた審判は不可とする。必ず短管・長管の笛を持参すること。
16. タイムアウトについては一度ベンチに下がるが、その後、30秒の吹笛を待たずにコートに入ることができる。ただし、タイムアウトの30秒は確保するものとする。

プロトコール（試合開始前・セット間及び試合終了後の手順）

《試合前》

	チ ャ ム	ファーストレフェリー・セカンドレフェリー
	両審判のネット等のチェック時は、ネットを使用せずウォームアップをすることができる。	両審判は、ネットの高さ・張り具合・アンテナの位置やサイド・バンドの位置をチェックする。（スケールはセカンドレフェリーが持つ。）
11分前	チーム・キャプテンは、トスのため記録席に行く。トスに先立ち、記録用紙にサインを行う。	ファーストレフェリーは、セカンドレフェリーを立ち会わせて記録席前でトスを行う。セカンドレフェリーは、チーム・キャプテン、監督を記録席に導き、記録用紙にサインをさせる。
9分前	両チームが一緒か、または個別に公式ウォームアップを開始する。 ウォームアップはユニフォームで行う。 公式練習はエントリメンバー以外は参加できない。	ファーストレフェリーは、公式ウォームアップ開始を合図する。ボール、スコア・シート、ブザー、ユニフォームなどのゲームに必要な用具をチェックする。ライン・ジャッジと打ち合わせをする。セカンドレフェリーは、公式ウォームアップの計時をする。
3分前	ファーストレフェリーの合図で、公式ウォームアップを終了する。	ファーストレフェリーは、公式ウォームアップ終了の合図をする。
2分前	ファーストレフェリーの合図で、ネット付近で最初に両主将が握手をする。そして、チームメンバーが握手をする。それぞれのチームはベンチに戻る。	審判役員はそれぞれの定位置につく。
1分前	ファーストレフェリーの合図で、スターティング・プレイヤーは、コートに入る。	ファーストレフェリーは、合図してプレイヤーをコート内に導き、セカンドレフェリー、記録員はそれぞれライン・アップを照合する。（このときリベロはコートに入らない）そして、セカンドレフェリーはボールを最初のサーバーに送る。
0分前		ファーストレフェリーは、第1サービスへの吹笛を行う。

《セット間》

	セット終了後、コート上のプレイヤーはエンド・ライン上に整列する。ファーストレフェリーの合図で向かって右側のサイド・ラインにそって進み、支柱の外側を通過したら直接それぞれのベンチに入る。	ファーストレフェリーは、チームがエンド・ラインに整列したら、コートを交替するよう吹笛とシグナルで合図する。
2分30秒後	セカンドレフェリーの合図により、エンド・ライン上に並ぶことなく、ベンチより直接コートに入る。	セカンドレフェリーは、記録員合図を受けて両チームにコートに入るよう合図する。直ちに、セカンドレフェリー・記録員はライン・アップを照合する。

《試合終了後》

速やかに	ファーストレフェリーの合図で、すべてのプレイヤーはエンド・ライン上に整列する。 ファーストレフェリーの合図で、ネットに近づき相手チームと挨拶（握手）を交わす。そして、記録用紙にサインをする。チームは直ちにベンチから去る。	両チームのチーム・キャプテンを伴って記録席に行き記録用紙への記入を完了させる。
------	---	---

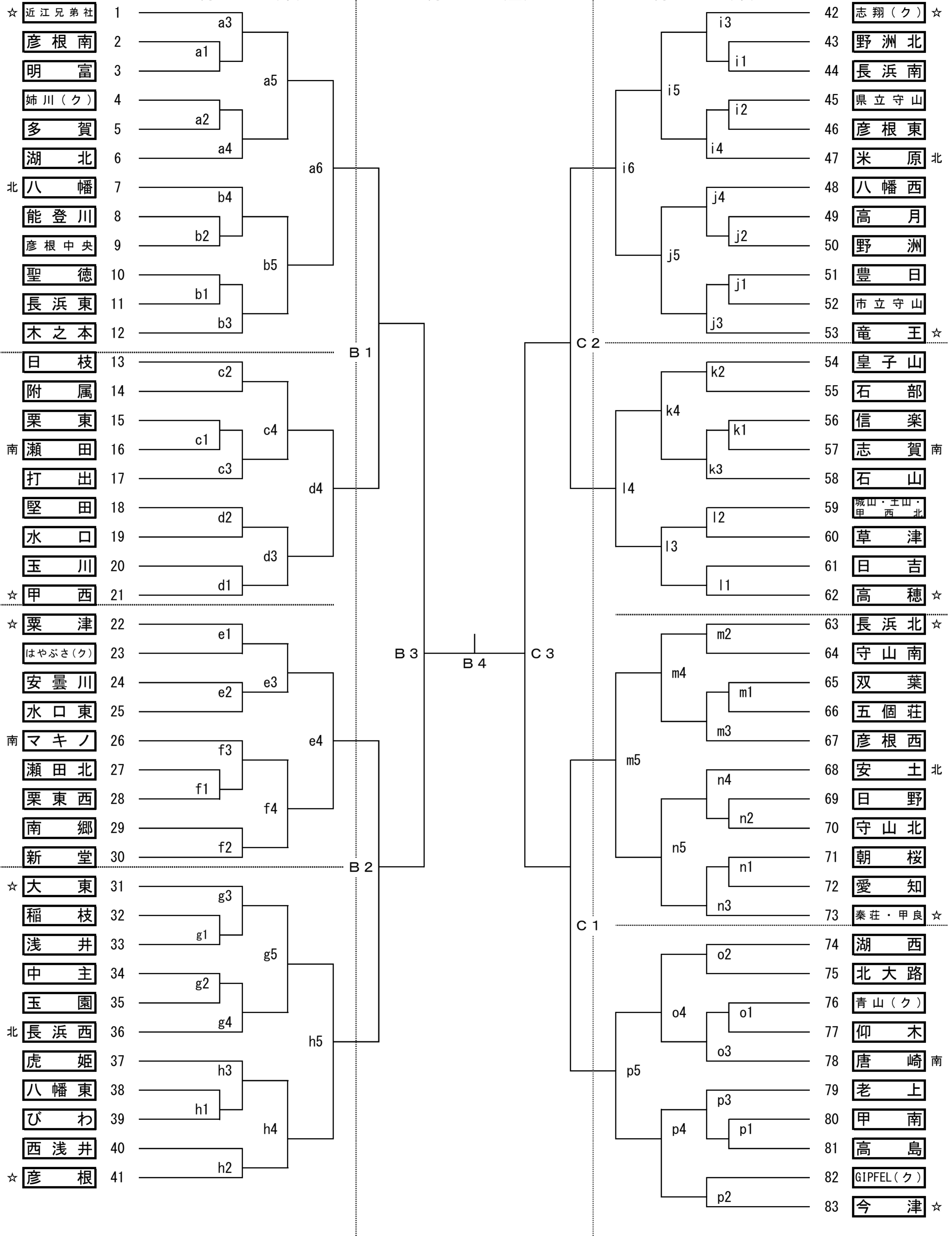
第63回春季体育大会バレーボール競技

<女子>

5月14日(木)

5月15日(金)

5月14日(木)



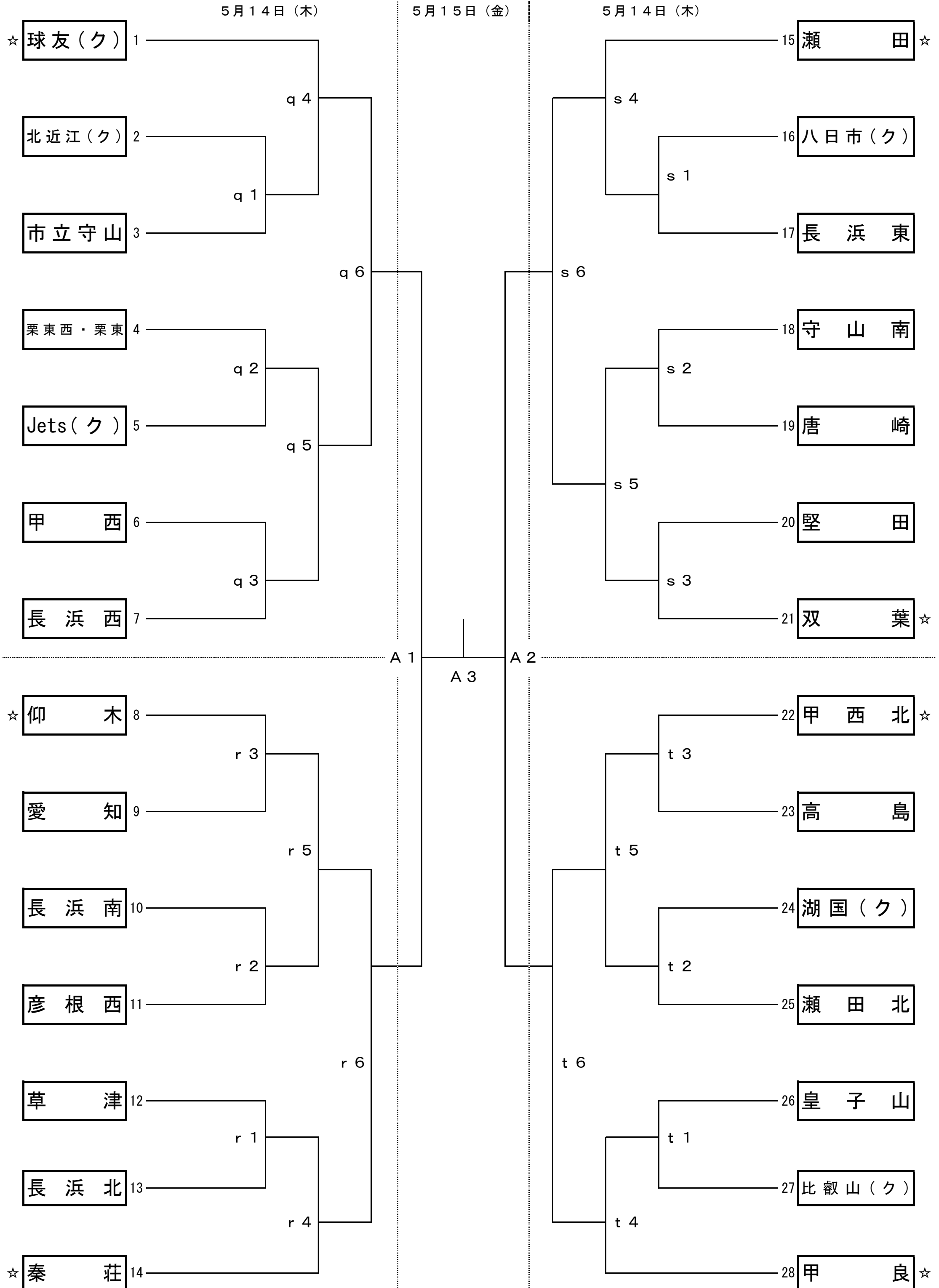
☆: シード及びブロック1位チーム

Bコート: 野洲市総合体育館メインアリーナ Cコート: 野洲市総合体育館サブアリーナ

a・bコート 能登川中学校 c・dコート 栗東中学校 e・fコート 栗津中学校 g・hコート 長浜西中学校
 i・jコート 米原中学校 k・lコート 皇子山中学校 m・nコート 守山南中学校 o・pコート 仰木中学校

第63回春季体育大会バレーボール競技

<男子>



☆：シードチーム及びブロック1位チーム
 Aコート：野洲市総合体育館メインアリーナ

q・tコート：栗東西中学校 r・sコート：草津中学校

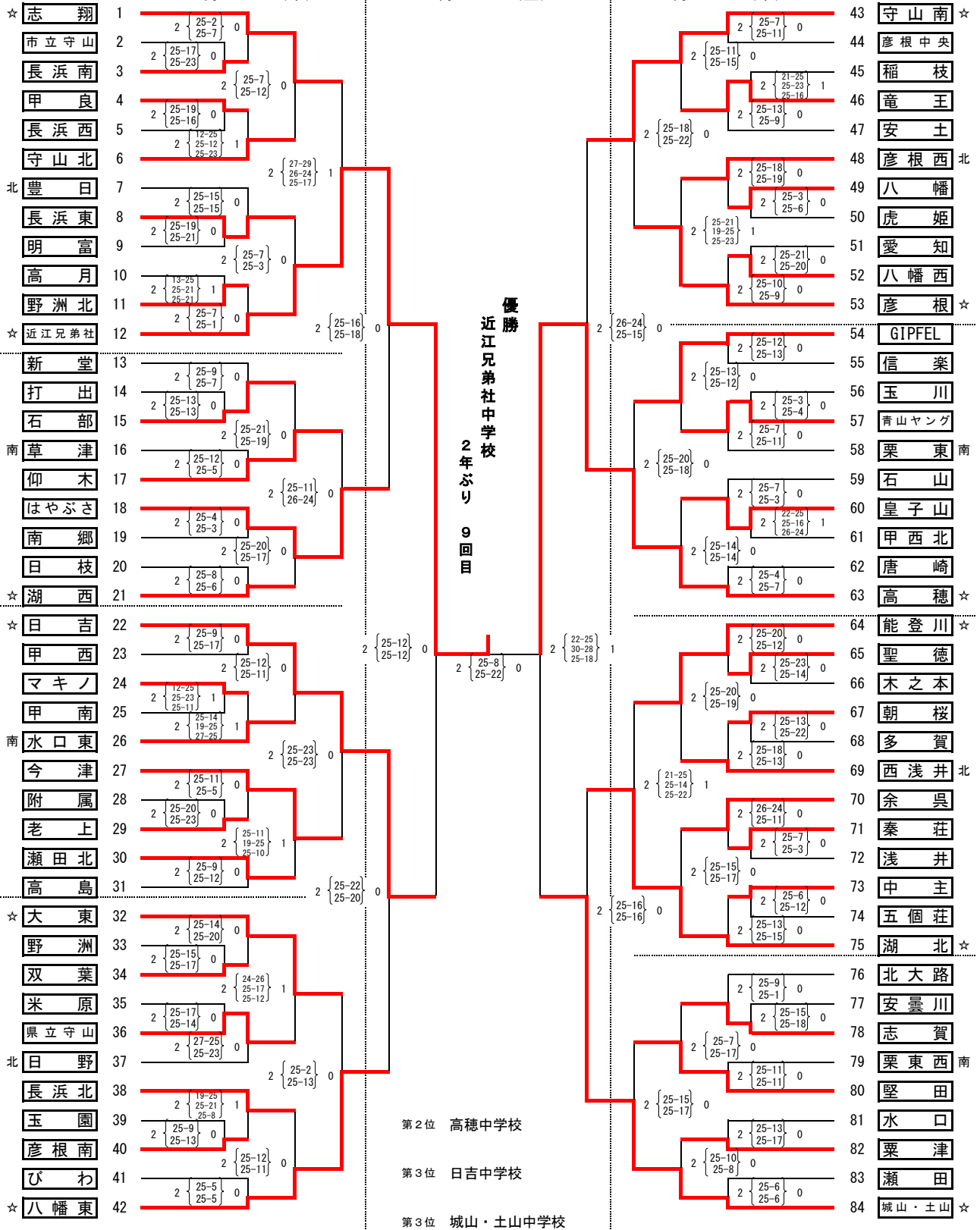
第62回春季大会バレーボール競技

<女子>

5月15日(木)

5月16日(金)

5月15日(木)



☆：シード及びブロック1位チーム

Bコート：ウカルちゃんアリーナ Cコート：ウカルちゃんアリーナ別館

a・bコート 長浜西中学校 c・dコート 仰木中学校 e・fコート 甲西中学校 g・hコート 米原中学校
i・jコート 守山南中学校 k・lコート 栗東中学校 m・nコート 能登川中学校 o・pコート 栗津中学校

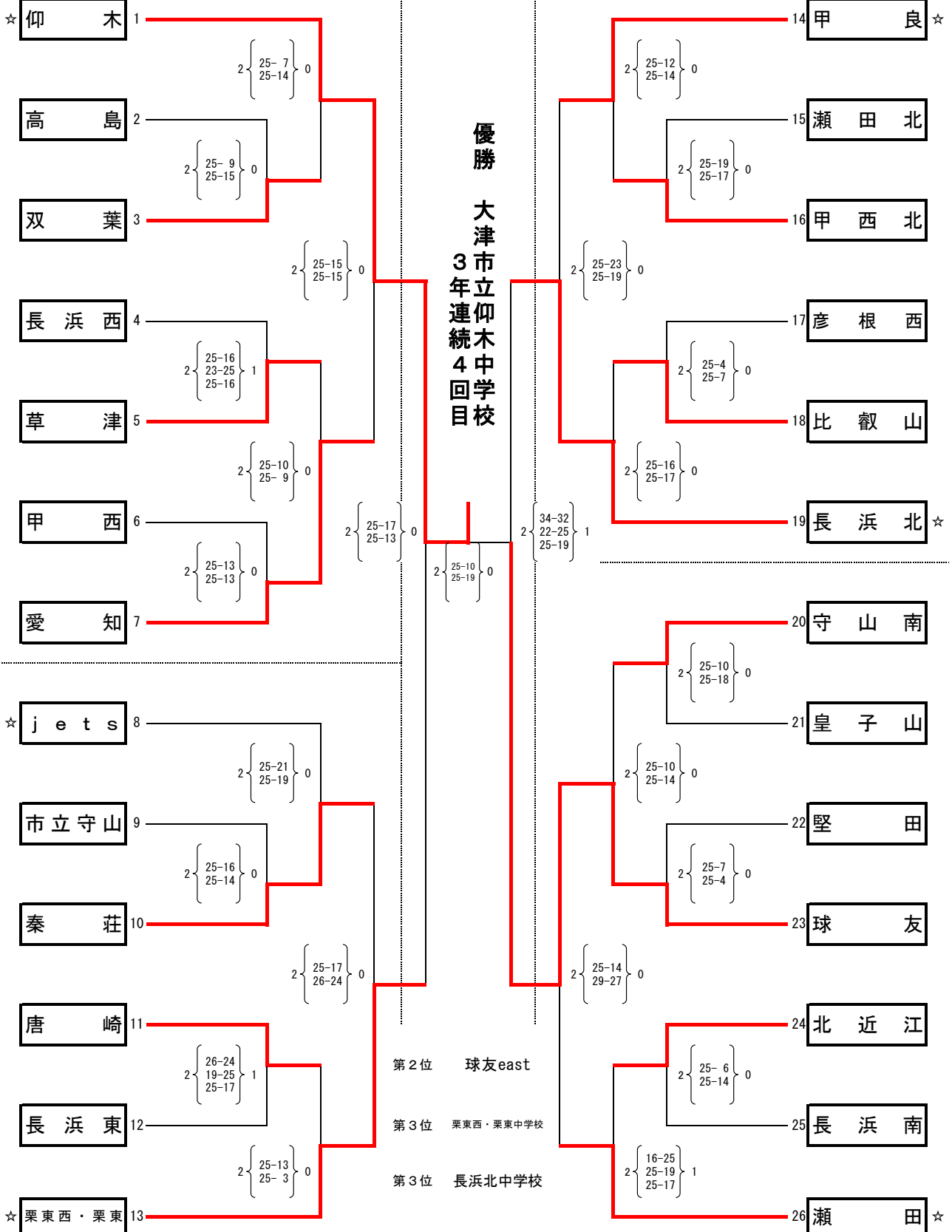
第62回春季大会バレーボール競技

<男子>

5月15日(木)

5月16日(金)

5月15日(木)



☆：シードチーム及びブロック1位チーム

Aコート：ウカルちゃんアリーナ

q・sコート：草津中学校

r・tコート：皇子山中学校

春季総体 バレーボール競技 年次入賞一覧 女子の部

回	年度	種目	優勝	準優勝	3位	参加校	中央会場
1	39	9人制	野洲	皇子山	彦根西・八幡南	64	野洲中学校
2	40	9人制	彦根南	米原	野洲・八幡南	63	野洲高校
3	41	9人制	日野東	野洲	竜王・彦根南	66	野洲中学校
4	42	9人制	彦根南	双葉	堅田・米原	76	野洲中学校
5	43	9人制	野洲	堅田	双葉・皇子山	76	彦根西中学
6	44	9人制	野洲	米原	竜王・長寿西	78	野洲中学校
7	45	9人制	米原	竜王	野洲・栗東	82	彦根西中学
8	46	9人制	皇子山	彦根南	附属・日野	64	野洲中学校
		6人制	野洲	栗東	甲南・信楽	11	野洲中学校
9	47	9人制	守山	水口	南郷・瀬田	12	滋賀県立本
		6人制	草津	野洲	竜王・長寿西	64	滋賀県立本
10	48	6人制	彦根東	皇子山	彦根南・打出	73	草津中学校
11	49	6人制	草津	稲枝	米原・杉野	74	彦根西中学
12	50	6人制	彦根南	草津	稲枝・長寿西	75	草津中学校
13	51	6人制	稲枝	愛東	彦根南・瀬田	75	彦根西中学
14	52	6人制	皇子山	草津	甲西・湖西	73	草津中学校
15	53	6人制	草津	栗津	日吉・松原	75	彦根西中学
16	54	6人制	八幡	瀬田	野洲・湖東	76	草津中学校
17	55	6人制	守山	八幡	南郷・彦根南	77	守山北中学
18	56	6人制	双葉	瀬田	栗東・南郷	78	守山北公立
19	57	6人制	守山	八幡	びわ・稲枝	81	彦根市民本
20	58	6人制	守山	栗東	彦根南・湖西	85	守山北公立
21	59	6人制	新堂	南郷	守山・北大路	87	長浜市民本
22	60	6人制	守山	北大路	南郷・野洲	88	守山北公立
23	61	6人制	守山	南郷	湖西・松原	88	彦根市民本
24	62	6人制	守山	八幡東	打出・湖西	92	守山北公立
25	63	6人制	守山	田上	守山北・草津	90	長浜市民本
26	1	6人制	八幡	志賀	田上・唐崎	91	彦根市民本
27	2	6人制	田上	志賀	守山・石部	92	滋賀県立本
28	3	6人制	八幡	皇子山	志賀・田上	94	守山北公立
29	4	6人制	明富	守山北	皇子山・志賀	94	守山北公立
30	5	6人制	守山北	守山	皇子山・伊香立	94	守山北公立
31	6	6人制	志賀	八幡	伊香立・老上	95	彦根市民本
32	7	6人制	甲西北	高穂	愛知・能登川	94	野洲総合本

33	8	6人制	志賀	高穂	兄弟社・甲西北	93	守山北公立
34	9	6人制	愛知	堅田	土山・安土	95	守山北公立
35	10	6人制	田上	甲西北	甲南・栗津	95	守山北公立
36	11	6人制	甲良	守山	守山北・甲賀	95	滋賀県立本
37	12	6人制	甲良	甲西北	水口・田上	93	滋賀県立本
38	13	6人制	水口	兄弟社	守山・秦荘	93	滋賀県立本
39	14	6人制	甲西・甲良・秦荘・水口			92	滋賀県立本
40	15	6人制	田上	水口	甲西・能登川	89	滋賀県立本
41	16	6人制	田上	栗東西	能登川・甲西	89	滋賀県立本
42	17	6人制	兄弟社	玉園	甲南・明富	92	滋賀県立本
43	18	6人制	能登川	玉園	甲西・日吉	93	滋賀県立本
44	19	6人制	甲南	明富	水口・甲西北	93	滋賀県立本
45	20	6人制	日吉	能登川	彦根東・志賀	93	滋賀県立本
46	21	6人制	インフルエンザのため中止			93	滋賀県立本
47	22	6人制	甲良	能登川	兄弟社・甲西北	93	守山市民本
48	23	6人制	能登川	甲西	志賀・守山	93	守山市民本
49	24	6人制	甲良	能登川	水口・八幡	90	守山市民本
50	25	6人制	志賀	稲枝	能登川・高月	91	守山市民本
51	26	6人制	兄弟社	能登川	彦根東・高月	91	守山市民本
52	27	6人制	兄弟社	日吉	彦根東・栗津	89	守山市民本
53	28	6人制	兄弟社	彦根東	能登川・栗津	89	守山市民本
54	29	6人制	能登川	兄弟社	志賀・彦根東	88	守山市民本
55	30	6人制	兄弟社	彦根東	瀬田北・日吉	88	守山市民本
56	1	6人制	彦根東	兄弟社	瀬田北・日吉	87	守山市民本
57	2	6人制	新型コロナウイルスのため中止				守山市民本
58	3	6人制	兄弟社・能登川		水口東・日吉	82	ウカルちゃんアリーナ
59	4	6人制	日吉・兄弟社		彦根東・水口東	82	長浜伊香ソインアリーナ
60	5	6人制	兄弟社・能登川		日吉・彦根東	80	ウカルちゃんアリーナ
61	6	6人制	はやぶさ	甲西北	日吉・土山・日吉	83	ウカルちゃんアリーナ
62	7	6人制	近江兄弟社	高穂	日吉・城山・土山	84	ウカルちゃんアリーナ
63	8	6人制					野洲総合本

※第39回大会は、ゾーン別トーナメントの実施により4チームの優勝。第58、59、60回大会は、2チームの優勝。

春季総体 バレーボール競技 年次入賞一覧 男子の部

回	年度	種目	優勝	準優勝	3位	参加校	中央会場
1	39	9人制	彦根東	河南	彦根西・皇子山	62	野洲中学校
2	40	9人制	彦根東	びわ	信楽・彦根南	62	野洲中学校
3	41	9人制	堅田	皇子山	双葉・志賀	60	守山中学校
4	42	9人制	彦根東	双葉	皇子山・河南	59	守山中学校
5	43	9人制	河南	大滝	大東・堅田	63	近江高校
6	44	9人制	彦根東	大東	甲西・皇子山	61	甲西中学校
7	45	9人制	大滝	大東	双葉・堅田	65	近江高校
8	46	9人制	木之本	大東	草津・双葉	40	草津中学校
		6人制	多賀	大東	彦根南・長浜西	15	草津中学校
9	47	9人制	大東	長浜西		13	皇子山中学
		6人制	皇子山	浅井	双葉・政所	49	皇子山中学
10	48	6人制	皇子山	双葉	甲西・彦根南	59	皇子山中学
11	49	6人制	多賀	長浜東	稲枝・能登川	58	彦根西中学
12	50	6人制	長浜東	長浜北	政所・秦荘	59	皇子山中学
13	51	6人制	長浜東	中主	石部・双葉	59	彦根東中学
14	52	6人制	皇子山	双葉	稲枝・河南	60	皇子山中学
15	53	6人制	長浜東	栗津	鏡岡・竜王	61	BS彦根
16	54	6人制	長浜東	びわ	長浜西・双葉	63	草津中学校
17	55	6人制	長浜西	長浜東	鏡岡・湖北	63	守山蓮公体
18	56	6人制	長浜東	水口	秦荘・河南	63	守山蓮公体
19	57	6人制	稲枝	長浜西	長浜東・彦根西	63	彦根市民体
20	58	6人制	長浜東	長浜西	稲枝・甲良	65	守山蓮公体
21	59	6人制	長浜東	甲良	竜王・鏡岡	68	長浜市民体
22	60	6人制	長浜東	稲枝	甲良・南郷	68	守山蓮公体
23	61	6人制	竜王	長浜東	能登川・甲良	70	彦根市民体
24	62	6人制	長浜東	浅井東	甲良・守山北	73	守山蓮公体
25	63	6人制	木之本	甲良	八幡東・長浜東	73	長浜市民体
26	1	6人制	長浜東	長浜北	甲良・甲南	70	彦根市民体
27	2	6人制	長浜東	湖北	高月・青野	70	滋賀県立体
28	3	6人制	長浜東	稲枝	湖北・日吉	70	守山蓮公体
29	4	6人制	湖北	瀬田	八幡東・守山北	69	守山蓮公体
30	5	6人制	長浜東	高月	甲良・瀬田	69	守山蓮公体
31	6	6人制	秦荘	八幡東	木之本・稲枝	68	彦根市民体
32	7	6人制	八幡東	瀬田	秦荘・稲枝	67	野洲総合体

33	8	6人制	八幡東	守山	秦荘・稲枝	64	守山蓮公体
34	9	6人制	八幡東	今津	草津・秦荘	64	守山蓮公体
35	10	6人制	八幡東	甲良	秦荘・高月	62	守山蓮公体
36	11	6人制	八幡東	長浜東	秦荘・水口	56	滋賀県立体
37	12	6人制	八幡東	甲良	日野・皇子山	54	滋賀県立体
38	13	6人制	甲良	水口	青野・皇子山	55	滋賀県立体
39	14	6人制	甲良・秦荘・鏡岡・八幡			53	滋賀県立体
40	15	6人制	秦荘	八幡東	水口・今津	46	滋賀県立体
41	16	6人制	秦荘	長浜北	鏡岡・五箇荘	42	滋賀県立体
42	17	6人制	今津	唐崎	西井・長浜東	39	滋賀県立体
43	18	6人制	多賀	栗東西	長浜東・八幡	38	におの浜体
44	19	6人制	唐崎	堅田	多賀・栗東西	34	におの浜体
45	20	6人制	多賀	八幡	愛知・守山南	27	におの浜体
46	21	6人制	インフルエンザのため中止			27	滋賀県立体
47	22	6人制	皇子山	唐崎	瀬田・甲西北	26	守山市民体
48	23	6人制	皇子山	唐崎	双葉・鏡岡	25	守山市民体
49	24	6人制	皇子山	長浜東	長浜北・唐崎	25	守山市民体
50	25	6人制	皇子山	長浜東	長浜西・甲西北	23	守山市民体
51	26	6人制	皇子山	長浜東	甲西北日枝・仰木	23	守山市民体
52	27	6人制	皇子山	栗東西 老上	秦荘・仰木	23	守山市民体
53	28	6人制	栗東西 栗山	皇子山	秦荘・長浜東	23	守山市民体
54	29	6人制	長浜東	守山南	栗東西・愛知	22	守山市民体
55	30	6人制	瀬田	長浜東	甲西北・守山南	23	守山市民体
56	1	6人制	長浜東	守山南	甲西北・長浜北	23	守山市民体
57	2	6人制	新型コロナウイルスのため中止				守山市民体
58	3	6人制	長浜北・仰木		栗東西・守山南	23	ウカルちゃんアリーナ
59	4	6人制	皇子山・守山南		愛知・長浜東	23	長浜伊香津インアリーナ
60	5	6人制	栗東西・栗東・仰木		秦荘・長浜東	23	ウカルちゃんアリーナ
61	6	6人制	仰木	瀬田	守山南・栗東西・栗東	24	ウカルちゃんアリーナ
62	7	6人制	仰木	球友east	栗東西・栗東・長浜北	26	ウカルちゃんアリーナ
63	8	6人制					野洲総合体

※第39回大会は、ローン別トーナメントの実施により4チームの開催。第58, 59, 60回大会は、2チームの開催。

2026年度滋賀県バレーボール事業計画

2026/5/1

月	日(曜)	事業名	会場	主催
4	4(土)	第1回中学バレーボール連盟理事会	キラリエ草津	連盟
4	14(火)	専門部会	玉川中学校	中体連
5	1(金)	春季体育大会専門部別運営協議会(プロ編)	草津中学校	中体連
5	14(木)15(金)	春季体育大会	各中学校・野洲総合体育館	中体連
5	15(金)	第2回中学バレーボール連盟理事会	野洲総合体育館会議室	連盟
5	23(土)30(土)	ヤングバレーボール春季大会	湖北THGツインアリーナ・あづちマリエート 湖南市総合体育館	ヤング連盟
5	31(日)	中体連審判講習会	草津中学校	中体連
6	27(土)7/11(土)7/12(日)	U14クラブチャンピオンシップ男女大会近畿予選	湖南市、伊香 瀬田公園、ふれあい	ヤング連盟
7	18(土)19(日)	夏季総体ブロック予選	各ブロック	中体連
7	21(火)	夏季総体専門部別運営協議会(プロ編)	玉川中学校	中体連
7	26(日)27(月)	第79回滋賀県中学校夏季総合体育大会兼県民体育大会(中学校の部)	湖北THGツインアリーナ、あづちマリエート、 守山市民体育館	中体連
7	27(月)	第3回中学バレーボール連盟理事会	守山市民体育館会議室	連盟
8	1(土)	近畿総体プロ編	大阪府	近畿中体連
8		JOC選手選考会		連盟
8		第4回中学バレーボール連盟理事会	中学校会議室	連盟
8	2(日)	夏季優秀チーム練習会	あづちマリエート	中体連
8	8(土)9(日)	第75回近畿中学校総合体育大会	Asueアリーナ大阪	近畿中体連
8	13(木)14(金)	近畿U-15クラブチャンピオンシップ	守山市民体育館 他	ヤング連盟
8	20(木)~23(日)	第56回全国中学校選手権大会	広島県	日本中体連・日本協会
8	30(日)	JOC滋賀県結団式	未定	連盟
9	各ブロックで設定	秋季総体専門部別運営協議会(プロ編)	各ブロック会場	中体連
9	20(日)	中体連審判実技研修会	未定	中体連
10	16(金)	秋季新人大会	各ブロック	中体連
10		中央合同強化練習会プロ編		中体連
10	30(土)11/7(土)	スウィートフィッシュカップ大会	安曇川市民体育館、栗東市民体育館 あづちマリエート	ヤング連盟
10	31(土)11/7(土)11/8(日)	中央合同強化練習会	湖北THGツインアリーナ あづちマリエート	中体連
11	未定	滋賀県バレーボール協会指導者研修会	未定	県協会
12	5(土)	JOC近畿壮行会	男子：河南総合体育館 女子：湖南市総合体育館	近畿連盟
12	6(日)	近畿長身者合宿	兵庫県尼崎市	近畿連盟
12	12(土)	JOC滋賀県壮行会	未定	連盟
12	12(土)	近畿選抜県大会プロ編	未定	連盟
12	25(木)~28(日)	第40回JOC全国都道府県対抗中学大会	Asueアリーナ大阪 港みらい他	日本協会

1	10(日)	秋季優秀チーム練習会	あづちマリエート	中体連
1	23(土)	近畿選抜県大会予選グループ戦(男女)	各中学校	連盟
1	30(土)	近畿選抜県大会決勝トーナメント(女子)	各中学校	連盟
2	6(土)	近畿選抜県大会決勝トーナメント(男女)	あづちマリエート、中学校	連盟
2	14(日)	第17回アミンチュてれびBBC杯争奪 滋賀県小中高バレーボール大会	野洲市総合体育館	県協会
2	14(日)	第6回中学バレーボール連盟 正副会長・正副理事 長・委員長会議	野洲市総合体育館	連盟
2	20(土)	若鮎育成強化事業	(男) (女)	連盟
2	20(土)	指導者講習会	(男) (女)	中体連
2	未定	滋賀県ビギナー交流大会	未定	県協会
3	20(金)	滋賀交流大会	野洲総合体育館、栗東市民体育館	ヤング連盟
3	27(土)28(日)	近畿中学生選抜優勝大会	Asueアリーナ大阪 港スポーツセンター他	近畿連盟

滋 中 体 連 第 59 号
令和 8 年 (2026 年) 4 月 24 日

各中学校長 様
各クラブ指導者 様

滋賀県中学校体育連盟
会 長 涌井 努

県中体連大会等への参加に係る情報モラルの指導等について（依頼）

平素は本連盟活動について、格別のご理解とご協力をいただきありがとうございます。

さて、教育現場における不適切な動画等の拡散については、全国的に複数の事案が報道されるなど大きな問題となっております。暴力行為や、いじめ、性的な動画の拡散による人権侵害や犯罪は決して許されるものではありません。

つきましては、今年度の中体連主催大会等への参加時の情報モラルに関する指導および対応について下記のとおりお願いいたします。

記

1 指導内容について

- 生徒は、スマートフォン等は原則持参しない。
- 生徒が送迎等の連絡のために必要でスマートフォン等を持参する場合、大会会場内では使用しないよう指導を徹底する。
- 指導者は、部活動・クラブ活動指導にあたって日常から情報モラルについての指導を行う。

2 その他

※ 全体的な指導で上記のルールやモラルを守ることが難しいと思われる生徒については、保護者の協力を得ながら個別に指導、対応をお願いします。

※ 裏面に指導例（口述）を記載していますので、必要に応じて活用ください。

問い合わせ先
滋賀県中学校体育連盟事務局 理事長 若宮 隆洋 電 話 077-528-4619(直通)